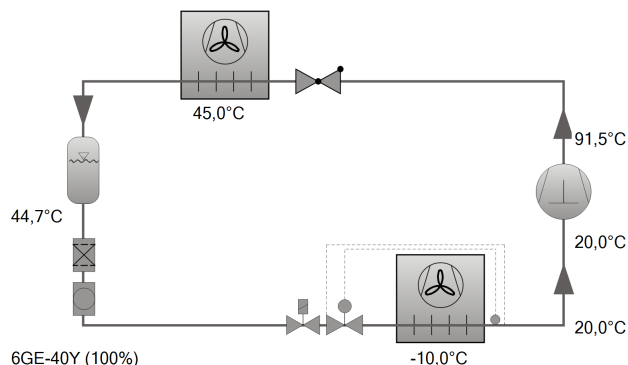




Выбор компрессора: Полугерметичные поршневые компрессоры

Исходные данные

модель компрессора	6GE-40Y
Режим	Охлаждение и кондиционирование воздуха
Хладагент	R404A
Темп., используемая в расчете	Темп. "точки росы"
Тиспарения SST	-10,00 °C
Тконденсации SCT	45,0 °C
Переохл-е (после конденсатора)	0 K
Темп. всасываемых паров	20,00 °C
Режим эксплуатации	Авто
Энергоснабжение	400V-3-50Hz
Регулятор производ-сти	100%
Полезный перегрев	100%



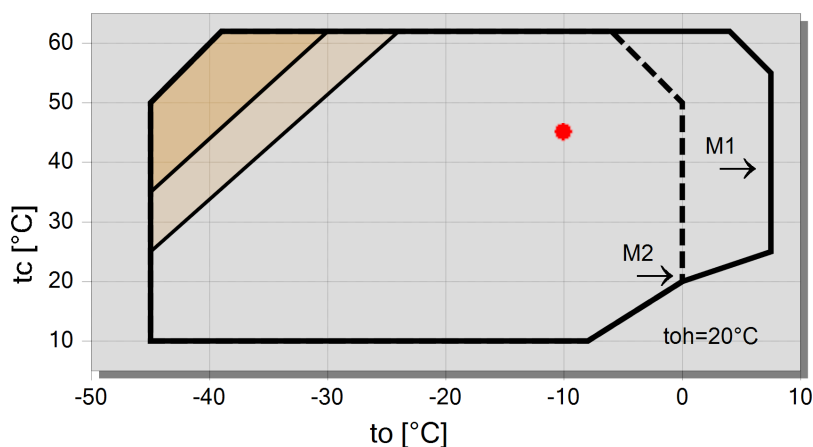
Результат

Компрессор	6GE-40Y-40P
Ступени регулирования производительности	100%
Холодопроизвод-сть	63,8 kW
Холодопроизвод-сть*	63,8 kW
Произв-сть испарителя	63,8 kW
Потребл. мощность	28,0 kW
Ток (400V)	52,3 A
Напряжения питания	380-420V
Производительность конденсатора	91,9 kW
СОР/КПД	2,28
СОР/КПД *	2,28
Массов. расход	1914 kg/h
Режим эксплуатации	Стандарт
Температура нагнетания без охлаждения	91,5 °C

данные, подтверждённые экспериментально

*по стандарту EN12900 (темп. всасываемых паров 20°C, переохлаждение жидкости 0 K)

Границы применения 100%



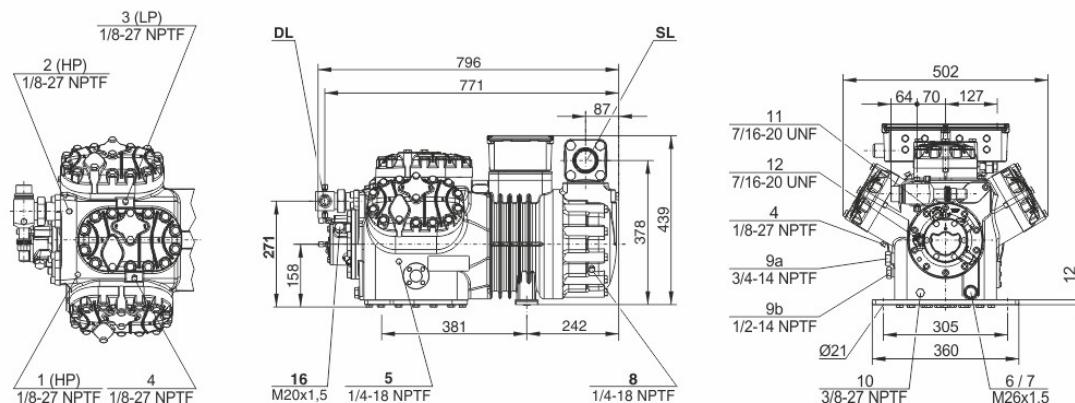
Условные обозначения

- дополнительное охлаждение или перегрев всас. паров $\leq 20K$
- дополнительное охлаждение или max. toh $< 0^\circ C$
- M1: Мотор 1
- M2: Мотор 2
- A



Технические данные: 6GE-40Y

Размеры и соединения



Технические данные

Технические параметры

Объемная произв-сть (1450 об/мин 50Гц)	126,8 м³/ч
Объемная произв-сть(1750 об/мин 60Гц)	153,0 м³/ч
Число цилиндров x Диаметр x Ход поршня	6 x 75 mm x 55 mm
Вес	238 kg
Макс. избыточное давление (НД/ВД)	19 / 32 bar
Присоединение линии всасывания	54 mm - 2 1/8"
Присоединение линии нагнетания	35 mm - 1 3/8"
Тип масла для R134a/R404A/R507A/R407A/R407C/R407F	BSE32(Standard) / R134a tc>70°C: BSE55 (Option)
Тип масла для R22 (R12/R502)	B5.2(Option)

Параметры мотора

Версия мотора	1
Напряжение мотора (др. по запросу)	380-420V PW-3-50Hz
Максимальный рабочий ток	73.9 A
Соотношение обмоток	50/50
Пусковой ток (ротор заблокирован)	219.0 A Y / 362.0 A YY
Мах. энергопотребление	42,0 kW

Комплект поставки

Защита мотора	SE-B2, CM-RC-01(Option)
Класс защиты	IP54 (Standard), IP66 (Option)
Антивибрационные демпферы	Standard
Заправка масла	4,75 dm³

Доступные опции

Датчик температуры нагнетания	Option
Стартовая разгрузка	Option
Регулирование производительности	100-66-33% (Option)
Плавное регулирование производ-сти	100-10% (Option)
Дополнительный вентилятор	Option
Сервисный масляный клапан	Option
Подогреватель масла в картере	140 W (Option)
Контроль давления масла	MP54 (Option), Delta-PII

Измерения шумовых параметров

Уровень звуковой мощности (+5°C/50°C) @50Гц	83,9 dB(A) @50Hz
Уровень звуковой мощности (-10°C/45°C) @50Гц	83,3 dB(A) @50Hz
Уровень звуковой мощности (-35°C/40°C) @50Гц	89,5 dB(A) @50Hz
Уровень звукового давления @1м (+5°C/50°C) @50Гц	75,9 dB(A) @50Hz
Уровень звукового давления @1м (-10°C/45°C) @50Гц	75,3 dB(A) @50Hz
Уровень звукового давления @1м (-35°C/40°C) @50Гц	81,5 dB(A) @50Hz
Уровень звуковой мощности (+5°C/50°C) @50Гц R134a	81,9 dB(A) @50Hz
Уровень звуковой мощности (-10°C/45°C) @50Гц R134a	81,3 dB(A) @50Hz
Уровень звукового давления @1м (+5°C/50°C) @50Гц R134a	73,9 dB(A) @50Hz
Уровень звукового давления @1м (-10°C/45°C) @50Гц R134a	73,3 dB(A) @50Hz



Полугерметичные поршневые компрессоры

Данные по производительности сертифицированные ASERCOM

ASERCOM - Ассоциация Европейских производителей компонентов холодильного оборудования проводит сертификацию данных по производительности компрессоров. Высокий уровень этой сертификации обеспечивается и поддерживается:

- * проверками достоверности данных, проводимыми экспертами,
- * регулярными измерениями, проводимыми независимыми институтами.

Необходимость приложения значительных усилий для сертификации объясняет ограниченное количество сертифицированных моделей. В связи с этим, пока не все модели компрессоров Bitzer на сегодня сертифицированы. В программе вы увидите специальный знак в окне результатов расчёта соответствующего компрессора справа внизу под таблицей, а также в распечатке расчётных данных. Список всех сертифицированных компрессоров, а также подробную информацию о комитете ASERCOM вы сможете посмотреть на сайте.

Производительность конденсатора

Производительность конденсатора может быть рассчитана с учетом или без учета теплоотдачи за счёт естественной конвекции и лучистого теплообмена. Эту опцию можно найти, выбрав в меню "Программа/Опции". Теплоотдача за счёт естественной конвекции и лучистого теплообмена составляет постоянные 5 % от теплоотдачи за счёт вынужденной конвекции. Значение производительности конденсатора может быть найдено в таблице с результатами в соответствующей строке. См. строку «Производительность конденсатора (с учетом НХ)».

Данные по производительности компрессоров на R404A/R507A при температуре кипения < -20°C с дополнительным охлаждением. Если конструкция холодильной установки предусматривает использование дополнительного вентилятора, то следует учитывать потребляемую мощность его мотора в общем расчёте её энергопотребления.

Данные по звуковому воздействию

Данные основаны на применении при 50 Гц (IP-единицы 60 Гц) и R404A, если специально не указаны другие параметры. Уровень звукового давления: значения основаны на условиях распространения полусферической звуковой волны в свободное пространство на расстоянии 1м от источника звука.

Общие замечания относительно звуковых данных

Указанные звуковые данные были измерены при тестировании в нашей лаборатории. С этой целью отдельно стоящий испытательный образец был установлен на жёсткой фундаментной плите, и все трубопроводы были проложены на максимально протяжённое расстояние с фиксацией, не допускающей какую-либо вибрацию. Линии всасывания и нагнетания были смонтированы в гибкой конфигурации, такой, что передача колебаний в окружающую среду была практически исключена. В реальных установках вполне возможны существенные отличия результатов измерений, по сравнению с измерениями в лаборатории. Шум, испускаемый компрессором при работе, может быть отражен от поверхностей холодильной установки, и это может увеличить уровень звука, измеренный близко к компрессору. Колебания, вызванные компрессором, также передаются системе через опоры компрессора и по соединительным трубопроводам в зависимости от степени демпфирования. Таким образом, вибрацию могут вызвать другие компоненты установки до такой степени, что результирующее звуковое воздействие может быть выше звуковой эмиссии только от компрессора. При необходимости передача колебаний к системе может быть минимизирована корректной компоновкой установки и демпфированием её элементов.

Обозначения присоединительных штуцеров на изображениях в окне меню "Тех. Данные/Размеры":

- 1 Реле высокого давления (HP)
- 2 Присоединение для датчика температуры нагнетаемого газа (HP) (для 4VE(S)-6Y .. 4NE(S)-20(Y) присоединение для датчика SIC как альтернатива)
- 3 Реле низкого давления (LP)
- 4 SIC-система: сопло впрыска (работа без переохладителя жидкости)
- 4b Присоединение для датчика SIC
- 4c Пробка штуцера заправки маслом
- 5 Слив масла
- 6 Слив масла/ магнитная ловушка (масляный фильтр)
- 7 Масляный фильтр
- 8 Возврат масла (маслоотделитель)
- 8* Возврат масла для NH3 и нерастворимое масло
- 9 Масляная и газовая линии выравнивания (параллельное подключение)
- 9a Линия выравнивания давления газа (параллельное подключение)
- 9b Присоединение для контроля циркуляции масла (опто-электронный датчик уровня масла "OLC-K1" или дифференциальное реле давления масла "Delta-P11")
- 10 Подогреватель масла в картере
- 11 Присоединение для трубки высокого давления +
- 12 Присоединение для трубки низкого давления –
- 13 Присоединение промежуточного давления (MP)
- 14 Впрыск жидкого хладагента (работа без переохладителя жидкости и с TPВ)
- 15 Присоединение для реле перепада давления "Delta-P"
- 16 Присоединение для реле перепада давления "Delta-P"



- 17 Вход жидкого хладагента в переохладитель
 - 18 Выход хладагента из переохладителя жидкости.
 - 19 Поверхность обжима
 - 20 Клеммная плата
 - 21 Сервисный штуцер для масляного клапана
 - 22 Предохранительный клапан сброса давления в атмосферу (сторона нагнетания)
 - 23 Предохранительный клапан сброса давления в атмосферу (сторона всасывания)
 - SL Линия всасывания
 - DL Линия нагнетания
- Размеры с допусками по EN ISO 13920-B.